



用芯维护，用心守护！  
为用户、设计院、经销商、工厂提供一个可靠的平台。

**使命：** 为企业谋发展，为用户求福祿，为自身修功德。

**愿景：** 助力中国企业领先世界多一份力量。

**价值观：** 客户立场、奋斗为本、谦虚谨慎、知行合一。

杭州焯立科技有限公司

Hangzhou Yeli Technology Co., Ltd

地址：杭州市拱墅区华西路299创意园七层

电话 (TEL)：0571-28812826 28115181 28992602 86695413

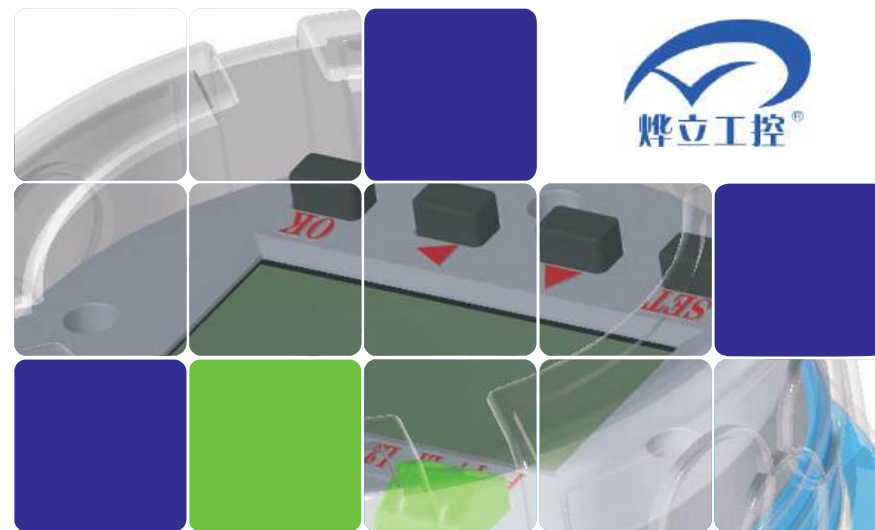
传真 (FAX)：0571-86695412

网址 (Http)：www.05711718.com

24小时服务热线：13758184873



手机官网



# 智能 HART

## 中英文超声波液位计 Products Confluence

### 使用手册

专业测控·焯立智造

## 杭州焯立科技有限公司

Hangzhou Yeli Technology Co.,Ltd

## 企业简介

杭州烨立成立于2003年，集科、工贸为一体，致力于的产品开发、生产、销售，并承接自动化成套工程的设计配套、供货、安装调试等服务项目。产品广泛应用于电力、电子、石化、冶金、环保、造纸、食品、医疗、水处理等行业。

公司严格执行ISO9001质量管理体系标准要求，精心组织生产、经营以下产品：

- ◆超声波全系列：一体式超声波液位计、分体式超声波液位计、超声波液位差计、防爆（防腐）超声波液位计。
- ◆压力全系列：压力变送器（表压/绝压/负压）、高温高压变送器、差压变送器、微压变送器。（所有压力可定制各种规格）
- ◆液位全系列：投入式液位计、高温液位计（900℃）、防腐液位计、插入式液位计、磁翻柱液位计防雷高温高压液位计。（所有液位可定制各种规格）
- ◆流量全系列：电磁流量计、金属转子流量计、涡轮（街）流量计、超声波流量计、明渠流量计/巴歇尔槽。
- ◆二次仪表全系列：单/双回路智能仪表、单/双光柱显示表、8-32路巡检仪、PID调节仪、闪光报警仪、流量积算仪、安全栅/隔离器等各种万能仪表。
- ◆温度全系列：温度模块、热电偶、热电阻。（法兰/卫生/螺纹按需提供）
- ◆分析仪表：PH/ORP计、PH电极。（普通/高温/防腐）

## 部分资质证书.....



# 第六代HART7 测控仪缔造者

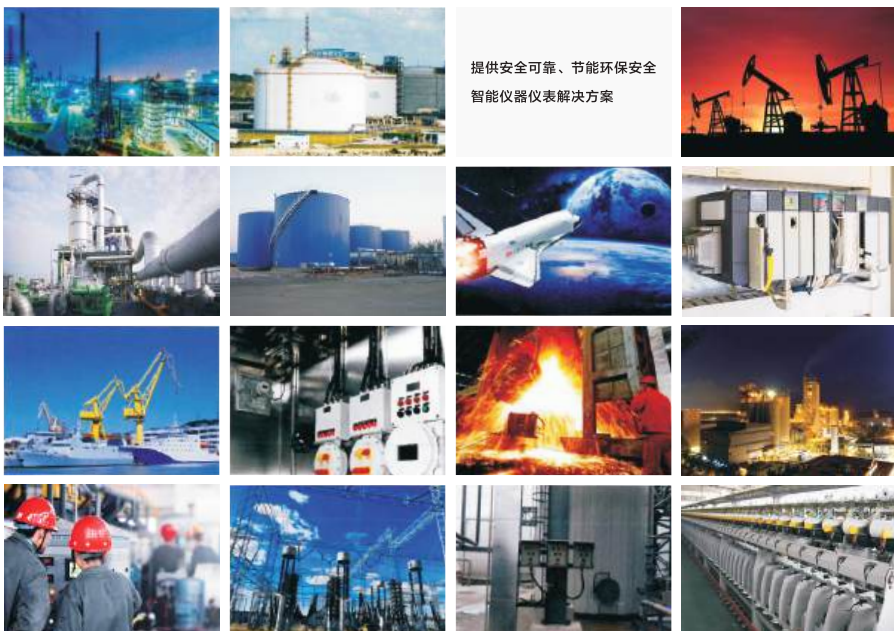
更高品质 / 更长寿命 / 更加精准

## APPLICATION PLACE

应用场所<sup>+</sup>

2003年至今已累计服务用户6万余+

石油、化工、煤化工、冶金、电力、船舶、医药、粮食、纺织、酿酒、航天、军工、消防……



INTELLIGENT ULTRASOUND  
LIQUID LEVEL GAUGE

**COMPANY**

产品目录<sup>+</sup>

|   |                  |    |
|---|------------------|----|
| 1 | 型号含义             | 01 |
| 2 | 技术参数             | 01 |
| 3 | 仪表外形尺寸及安装原理      | 02 |
| 4 | 仪表安装方式           | 02 |
| 5 | 仪表接线             | 03 |
| 6 | 显示界面及密码说明        | 03 |
| 7 | 基本设置             | 04 |
| 8 | 订货须知             | 04 |
| 9 | 附件1：HART命令（仅二线制） | 05 |
|   | 附件2：菜单界面设置       | 06 |
|   | 附件3：螺母尺寸+支架尺寸    | 07 |
|   | 附件4：本仪表安装参考案例    | 08 |

# YEH-3H系列

智能超声波液位计



## 型号含义

YEH-3H □X-□M-□

- 探头: 标配:半封闭/FB:防腐半封闭/Q:全封闭/FQ防腐全封闭
- 量程: 5m、10m、15m、20m、25m等量程
- 2X: 两线制 / 两线制+hart / 4X:四线制
- 类别代码 (第六代智能超声波液位计)
- 企业代码 (YEH: 杭州焱立科技有限公司)

## 技术参数

- ◆ 测量范围: 5m、10m、15m、20m、25m (根据实测量程选定)
- ◆ 盲区: 0.25m ~ 0.6m
- ◆ 测距精度: 0.25% ~ 0.5% (标准条件) 测距分辨率: 1mm
- ◆ 开关量输出: 2路继电器 (可任意配置使用)
- ◆ 压力: 3个大气压以下
- ◆ 仪表显示: 自带LCD显示液位, 空间距离, 电流, 温度
- ◆ 模拟输出: 4 ~ 20mA、4 ~ 20mA+Hart (HART仅二线制有, 地址默认: 0)
- ◆ 数字输出: RS485 / Modbus协议或定制协议
- ◆ 供电电压: DC12V / DC24V / AC220V, 防雷装置内置
- ◆ 环境温度: -20°C ~ +60°C (高温定制请说明)
- ◆ 防护等级: IP65 / IP68

## 外型尺寸及安装

### ① 仪表外形尺寸及安装原理

探头尺寸会根据仪表量程的不同而有所改变, 若有不同会预先告知!

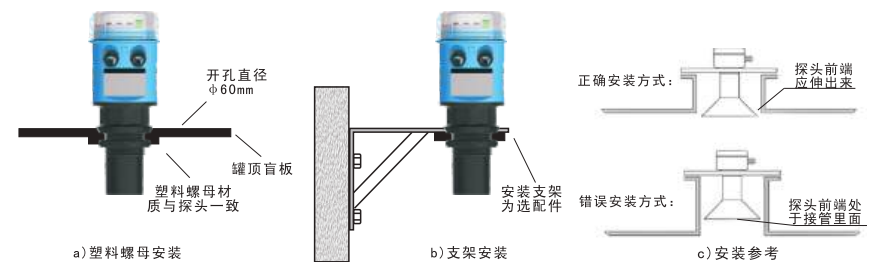


(探头可按需定制)

(安装原理示意图)

### ② 仪表安装方式

敞开环境下一般采用支架安装方式, 用仪表自带法兰或螺母固定。池或罐在安装位置上割一个略大于探头直径 (60mm) 的圆孔, 将仪表放入, 然后将法兰或螺母自下而上旋紧。安装必须保证仪表的探头面与被测液面水平。常见有以下三种安装方式可供选择。



a) 塑料螺母安装

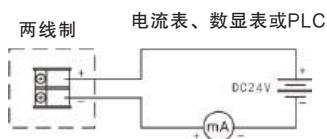
b) 支架安装

c) 安装参考

### ③ 仪表接线

#### (1) 两线制仪表接线

请注意：不要与变频器使用同一个DC24V电源，如有隔离器最佳。



可选配HART协议  
如上图一所示

#### (2) 四线制仪表接线

打开前盖即可看见仪表的接线板。



P即为电源：可选配AC220V或DC24V，以实物标牌为准，L1 L2为下限，H1 H2为上限，I-I+为4-20mA输出，B A为485通讯。

如上图二所示

## 仪表调试

### 1 按键说明



【SET】：菜单键。按【SET】出现密码界面，输入密码进入菜单，设置完毕后，按【SET】键退出菜单。

【▲】：上翻键和数字键。在菜单中该键作为菜单的上翻键用；在更改数据时该键作为数字键用。

【▶】：移位键。在更改数据时，该键作为移位键用。

【Ok】：确认。选择菜单或确认选项和数据。

### 2 显示界面和密码说明



按【SET】键，语言选择支持中英文切换（中文English）按【OK】键确定，出现密码界面：“000000”，按【▲】键将第一位改为2，即“200000”，按【OK】键即可进入参数设置菜单界面，直接按【OK】键显示回波曲线界面。

### 3 基本设置

3.1安装高度：必须是真实有效值。设置有效安装高度值后，便会自动校准液位值和空距值。

3.2显示主体：空距和液位两种模式选择+温度+电流。

3.3盲区设置：默认为0.4M，一般情况不用修改出厂设置。（小盲区要定制）

3.4测量速度：0：最快；1：较快；2：中速；3：慢速，根据工况自由选择。

3.5电流范围：4mA对应0米；20mA对应满量程米数。（也可以根据自己需求按需设置）

3.6串口设置：地址：默认01可按需设置。波特率：默认0009600也可按需设置。

3.7亮屏时长：默认30s，也可按需设置亮屏时长。

### 4 继电器设置

本产品各继电器均可灵活配置，既可作为高位继电器使用，也可作为低位继电器使用，适配多种控制场景。

- ◆ H按需设置即可自动切换高低位模式，如8m启动6m停止
- ◆ L按需设置即可自动切换低高位模式，如6m启动8m停止。

### 5 恢复出厂设置：一般不用恢复

### 6 滤波

- 6.1：滤波选择：共四项选择0：静水槽/储罐槽 1：气泡/杂质  
2：搅拌/流动 3：剧烈波动
- 6.2：滤波设置：默认

### 订货须知

- ◆ 定货时请详细标明产品的各项参数，安装附件，数量等。
- ◆ 如有特殊要求的（如铭牌OEM、供电电压、防护等级等），定货时请提前说明。

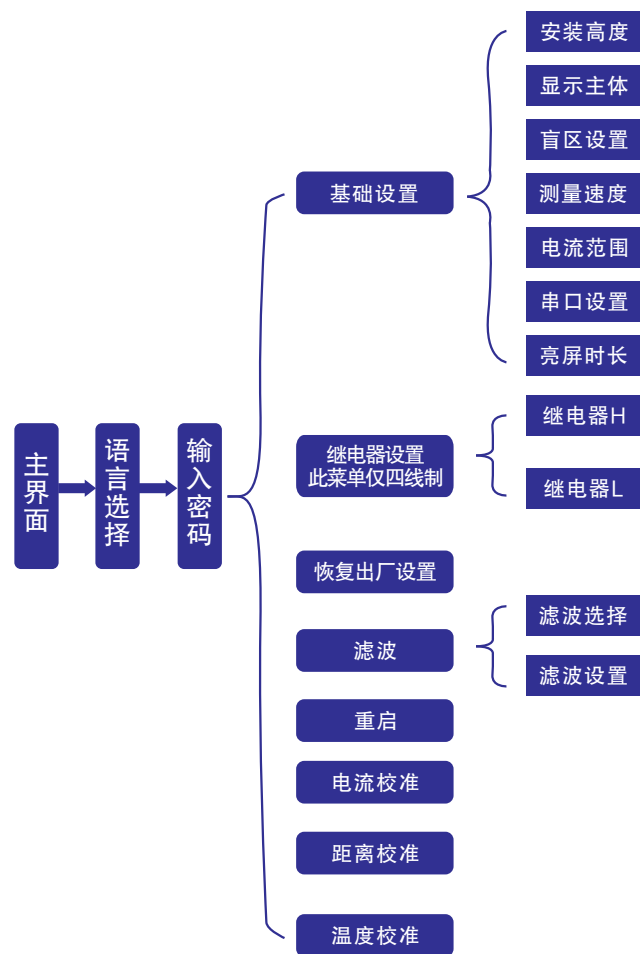
## 附件1：HART命令（仅二线制）

本款超声波液位计支持的HART7.0协议，命令如下：

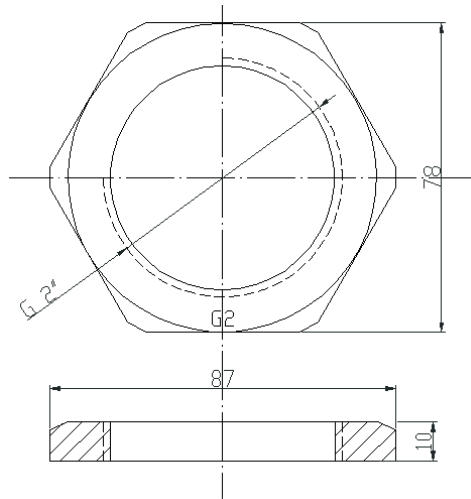
|      |                     |
|------|---------------------|
| 命令0  | 读标识码                |
| 命令1  | 读主变量                |
| 命令2  | 读主变量电流和百分比          |
| 命令3  | 读动态变量和主变量电流         |
| 命令6  | 写巡查地址               |
| 命令7  | 读巡查地址和电流模式          |
| 命令11 | 通过tag读取标识码          |
| 命令12 | 读消息                 |
| 命令13 | 读标签，描述符和日期          |
| 命令14 | 读主变量的传感器信息          |
| 命令15 | 读设备信息               |
| 命令16 | 读最终装配号              |
| 命令17 | 写消息                 |
| 命令18 | 写标签，描述符和日期          |
| 命令19 | 写最终装配号              |
| 命令20 | 读长标识                |
| 命令21 | 通过长标识读设备标识码         |
| 命令22 | 写长标识                |
| 命令33 | 读设备变量               |
| 命令34 | 写主变量阻尼值             |
| 命令35 | 写主变量量程上下限           |
| 命令36 | 将主变量的当前值设置成主变量的量程上限 |
| 命令37 | 将主变量的当前值设置成主变量的量程下限 |
| 命令38 | 重置配置修改标识            |
| 命令40 | 进入/退出固定主变量电流模式      |
| 命令44 | 写主变量单位(当前只支持单位米)    |
| 命令45 | 调整主变量电流0点           |
| 命令46 | 调整主变量电流增益           |
| 命令59 | 写仪表回复设备的前导符数量       |
| 命令60 | 待开放，可按需定制           |

## 附件2：菜单界面设置

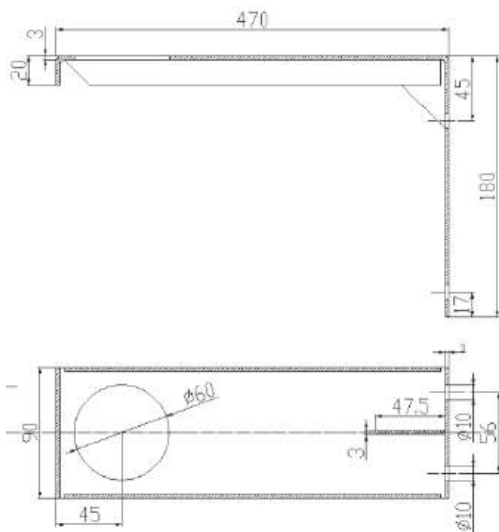
本超声波液位计菜单界面设置流程：



**附件3：螺母尺寸+支架尺寸**

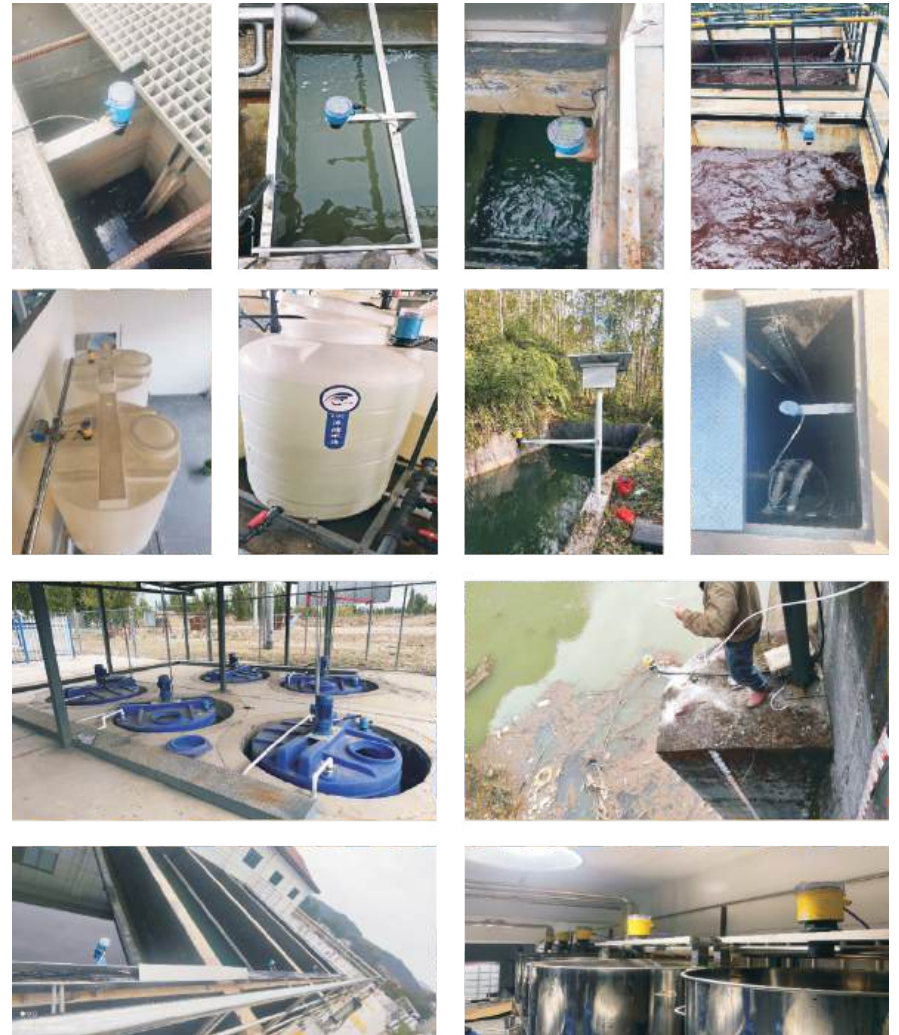


注意：本螺母为标准配件，材质与探头相同。



注意：本支架为选配件，需另购。

**附件4：本仪表安装参考案例**



注意：部分工况安装参考，详情请联系客服

# HART7

智能超声波液位仪（计）

Intelligent ultrasonic liquid level instrument

# SPLIT

智能分体式超声波液位计

INTELLIGENT SPLIT ULTRASONIC LEVEL GAUGE



图一

分体机标配

线缆10m、万能安装支架1个 输出：4-20mA+RS485+2路继电器



4种显示模式

- 00显示液位值（H）和温度值（F）
- 01显示空距值（L）和温度值（F）
- 02显示液位值（H）和空距值（L）
- 03显示空距值（L）和液位值（H）



图二